

:

:

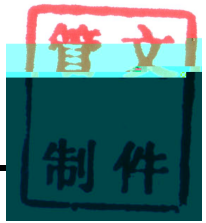
:

Absolute Maximum Ratings:

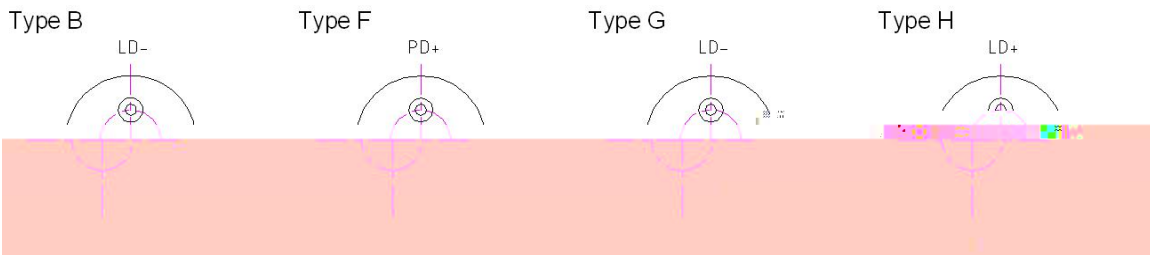
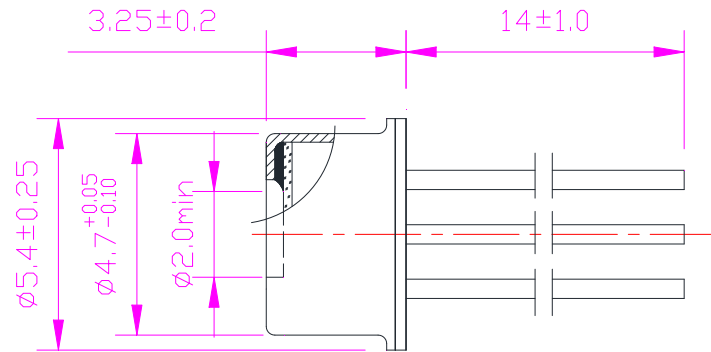
Parameter	Symbol	Min.	Max.	Unit
		—		
		—		
		—		
			—	
		—		
				°C
				°C
	—	—		°C
	—	—		

Characteristics: (Ta=25°C unless otherwise noted)

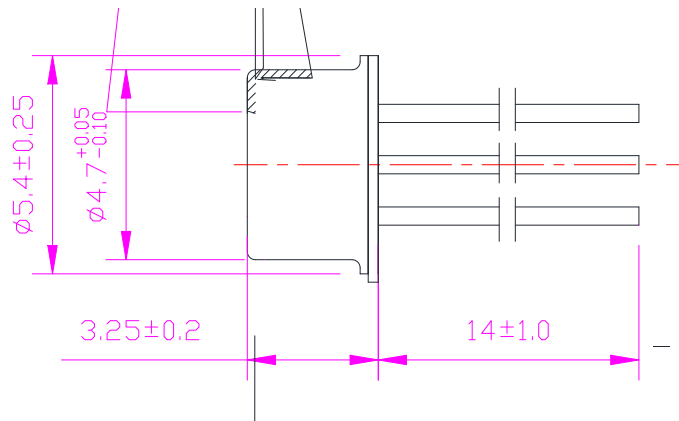
Parameter	Symbol	Test Conditions	Min.	Typ.	Max.	Unit
		°C				
					—	
	λ					
	$\Delta\lambda$		—	—		
	η				—	
			—		—	
				—	—	
			—			
			—			

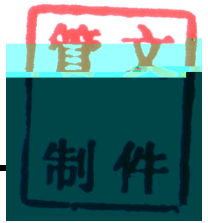


LD 850nm VCSEL 2.5G-TO46-4pin-FW:



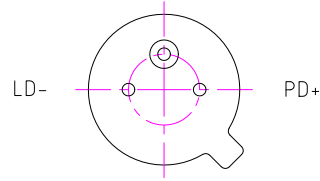
LD 850nm VCSEL 2.5G-TO46-3pin-FW:





Type F

LD+/PD-/CASE



BOTTOM VIEW

— — — —

Statement:

