



:

:

:

**Absolute Maximum Ratings:**

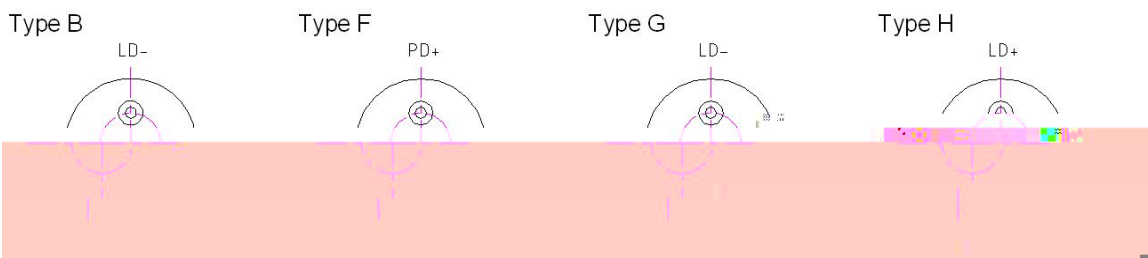
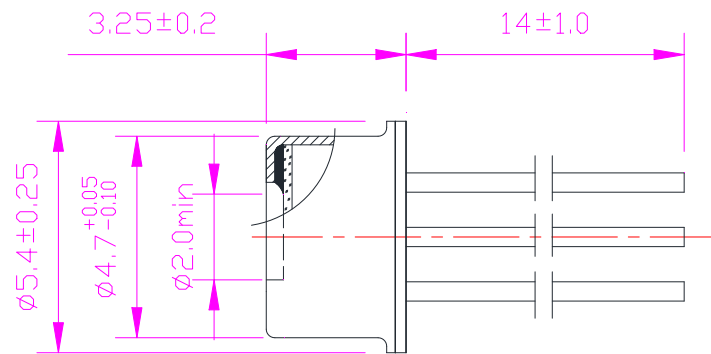
Parameter	Symbol	Min.	Max.	Unit
		—		
		—		
		—		
			—	
		—		
				°C
				°C
	—	—		°C
	—	—		

**Characteristics: (Ta=25°C unless otherwise noted)**

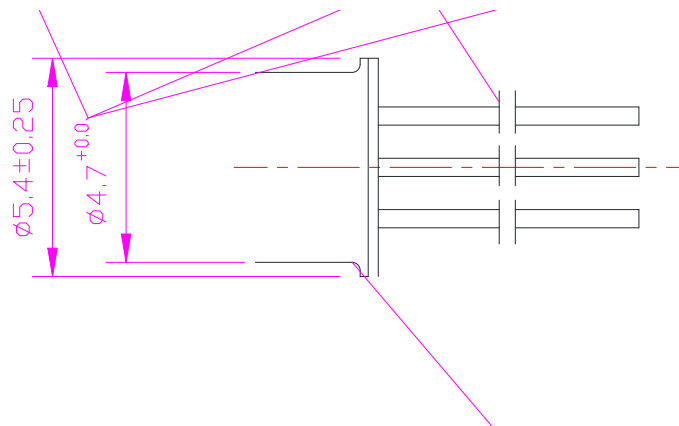
Parameter	Symbol	Test Conditions	Min.	Typ.	Max.	Unit
		°C				
					—	
	$\lambda$					
	$\Delta\lambda$		—	—		
	$\eta$				—	
			—		—	
				—	—	
			—			
			—			
				—	—	$\mu$
			—	—		



### LD 850nm VCSEL 1.25G-TO46-4pin-FW:



### LD 850nm VCSEL 1.25G-TO46-3pin-FW:





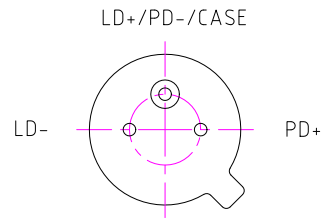
文件编号: \_\_\_\_\_

版本: \_\_

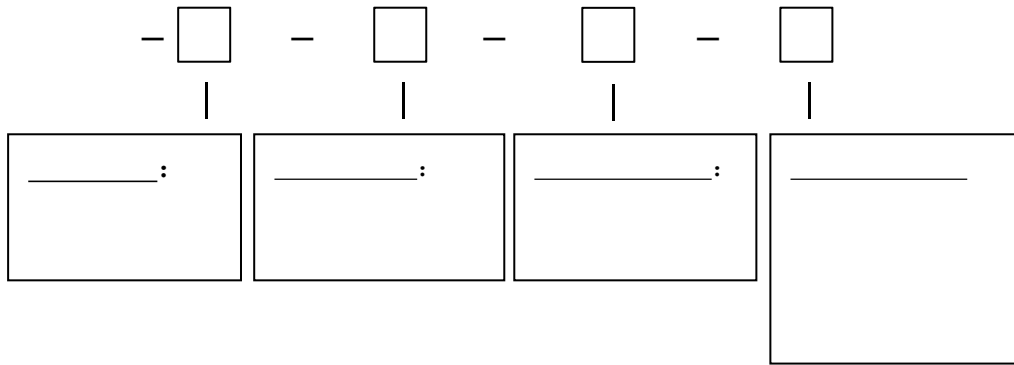
实施日期: \_\_\_\_\_

第\_页 共\_页

Type F



BOTTOM VIEW



**Statement:**

---

**Contact Information:**

\_\_\_\_\_

---