



TOSA-LC 10G 850

F :

10
50
-10 + 5

().

A :

10

S :

A M R

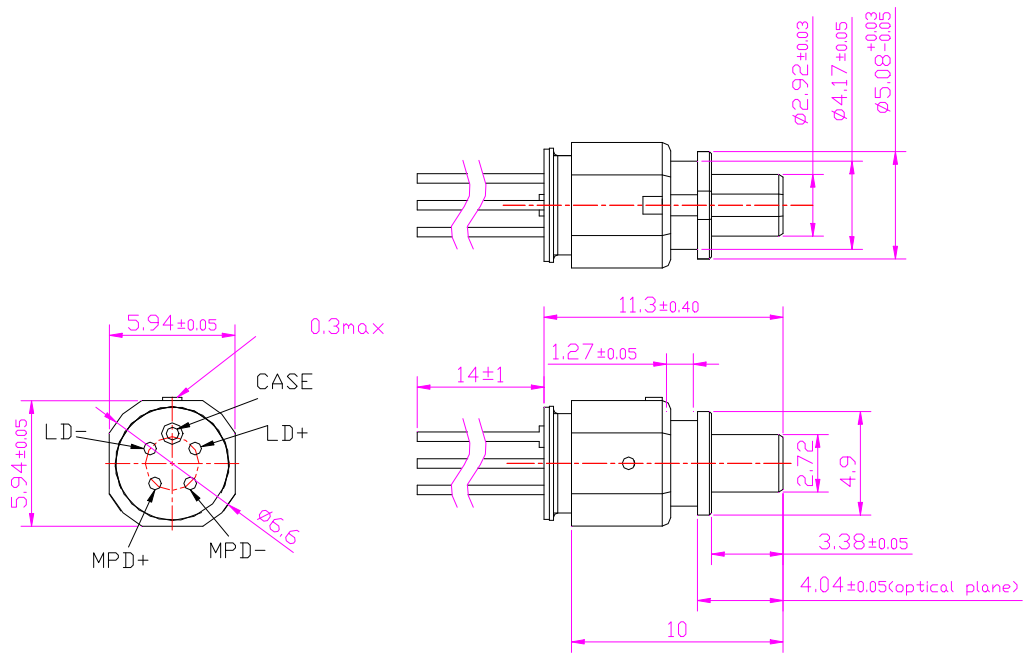
P	S	M	M .	U
	()	--	5	
	()	--	12	
	()	--	10	
	()	--	10	
		-10	5	
		-40	5	
	--	--	2 0	
	--	--	10	

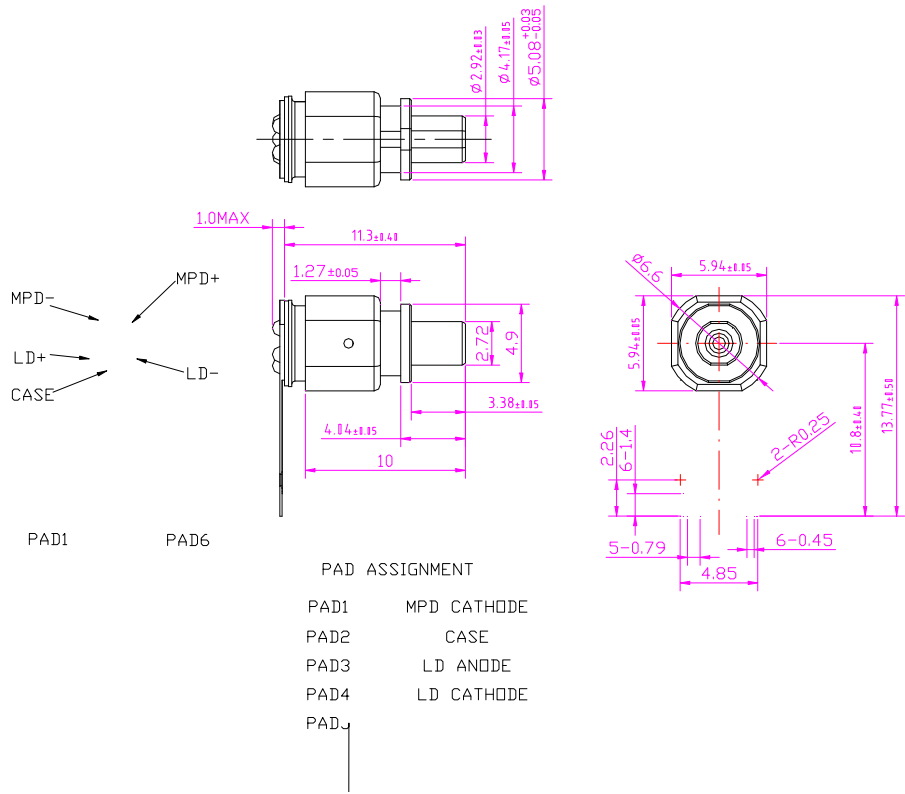


S (T=25 C,)

P	S	T C	M	T	M	U
		--	--	1.0	1.5	
		.5	--	1.	--	
()		.5	150	--	00	
()		3.3	--	--	20	
		50/125	0.50	0.5	0.0	
			0.0 1	0.105	0.12	/
			30	50	0	
()			--	--	0.45	
		20 0%	--	30	40	
			--	40	45	
		-10 5	-1.0	--	+1.0	

M D P A :



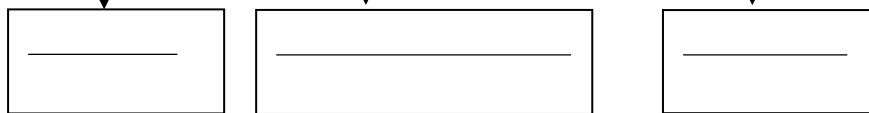




O I :

SAN-U P/N

402 11 00



S

C I :

501-505

+ -5 2-3 01, 3 0 , 531 000

+ -5 2-5 035

//
